



STR 2 N1

OPRAWY ZEWNĘTRZNE / OUTDOOR LUMINAIRES

STR 2 N1 to rodzina opraw ulicznych, która znajdzie szerokie zastosowanie w oświetleniu zewnętrznym: drogi miejskie, osiedlowe oraz parkingi. Oprawy charakteryzują się znakomitymi parametrami technicznymi i nowoczesnym designem. Dwikomorowa budowa zapewnia dodatkowe zabezpieczenie elementów elektronicznych.

PRZYKŁADOWE ZASTOSOWANIE:

Drogi główne, ulice, parkingi, tereny przemysłowe i handlowe.

MONTAŻ: na słupach Ø60mm, na wysięgnikach Ø60mm

REGULACJA KĄTA NACHYLENIA: 0° +/-15°, 90° +/-15°

ZASILANIE: 230V AC / 50-60Hz

TEMPERATURA PRACY: -30°C...+50°C

ŻYWOTNOŚĆ: 100 000h (Ta 25°C)

WSPÓŁCZYNNIK MOCY: >0,9

OCHRONA PRZEPIĘCIOWA: 10kV

POWIERZCHNIA BOCZNA EKSPONOWANA NA WIATR: 0,022 m²

OBUDOWA: aluminium, szkło hartowane

ZASILACZ: możliwość montażu zasilacza ze sterowaniem DALI

GWARANCJA: 5 lat

STR 2 N1 is a family of street luminaires that will find a use in outdoor lighting: city roads, housing estates and car parks. The luminaires are excellent technical parameters and modern design. Double chamber construction additionally protects electronic devices inside the fixture.

EXEMPLARY APPLICATIONS:

Main roads, parking lots, industrial and commercial areas, bicycle paths, etc.

INSTALLATION: pole Ø60mm, on the boom Ø60mm

ANGLE ADJUSTMENT: 0° +/-15°, 90° +/-15°

SUPPLY VOLTAGE: 230V AC / 50-60Hz

AMBIENT TEMPERATURE RANGE: 30°C...+50°C

LIFETIME: 100 000h (Ta 25°C)

POWER FACTOR: >0,9

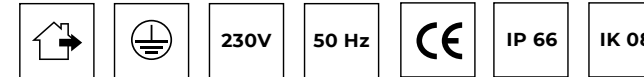
SURGE PROTECTION: 10kV

WIND EXPOSED SURFACE: 0,022 m²

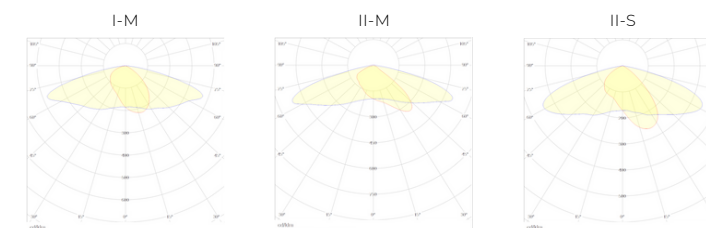
HOUSING: aluminum, tempered glass

POWER SUPPLY: DALI driver in option

WARRANTY: 5 years



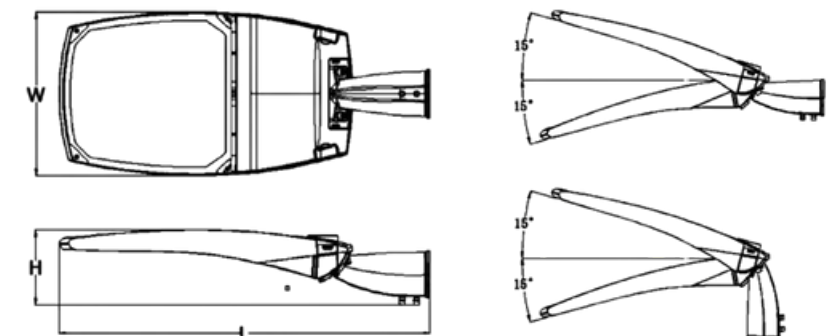
KRZYWE ROZSYŁU / LIGHT BEAM CURVES:



Nazwa / Name	Moc / Power [W]	Strumień świetlny / Luminous flux	Klasa ochrony / Protection class	IP	IK	CRI	CCT	Efektywność świetlna / Luminous efficacy
STR 2 N1	10-40	1 600-6 400 lm	I	IP66	IK08	>70	4000K	160 lm/W

Nazwa / Name	L	W	H	Waga / Weight
STR 2 N1	555	210	143	3,4 kg

Wymiary w mm. / Dimensions in mm.



Tolerancja strumienia świetlnego +/-10%. Nasze produkty są stale ulepszone. Zastrzegamy sobie prawo do zmian technicznych w oprawach bez wcześniejszych publikacji tych informacji. / Luminous flux tolerance +/-10%. Our products are constantly upgraded. We reserve right to any construction changes without previous notice.